



たっぷり吸水 表面サラサラ さらっと防水シート

プラスハートは看護・介護現場の声から生まれました

- +** 2層構造
素早く拡散するため、表面サラサラ!
- +** すべりにくい裏面加工
セッティング後にズレにくい
- +** 乾燥機(130℃以下)使用可能
丸洗い可能で高い耐久性



吸収拡散でさらっと快適な
吸水・防水シートです。



看護・介護製品

ベッド関連用品

商品特長

+ さらっと快適

・2層構造により、1層目はたっぷり吸水、2層目で素早く拡散するため、表面はさらっと快適に使用できます。



+ ズレにくい

・裏面は滑りにくい加工のため、セッティング後にズレにくくなっています。

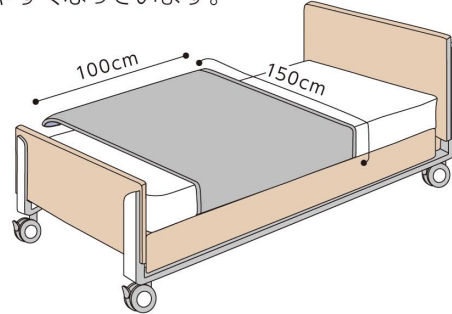
+ 清潔に使用できる

・洗濯機で丸洗いでき、業務用熱風乾燥機(130℃以下)でのお手入れが可能です。

| 洗濯機 | 脱水機 | 乾燥機 |
|----------|-----|-----------|
| ○(ネット使用) | ○ | ○(130℃以下) |

+ フラットな仕様

・シートの周縁部がロック縫いのため、段差が気になりにくくなっています。
・ゴミが付きにくいフラットな表面で、汚れが落ちやすくなっています。



+ 選べるカラーバリエーション

・3色から好みに合った色を選ぶことができます。



商品情報

■製品仕様



■素材

表側: ポリエステル 100%

裏側: ポリウレタン樹脂シート

商品規格

■さらっと防水シート

| 品番 | 商品名・規格 | サイズ(幅×高さ×奥行(mm)) | 重量 | 梱入数 | POSレジ登録用名称/JANコード | JANコード/ITFコード |
|-------|--------------------------------------|-------------------|--------|----------------|------------------------------|----------------|
| 03020 | さらっと防水シート ブルー 1枚入 100cm×150cm | 販売単位 230×295×30 | 385.7g | 10袋 × 4箱 | サラホ [®] ウスイシート Bl | 4971032030203 |
| | | 内装 215×230×305 | 4.1kg | | | 24971032030207 |
| | | 外表 453×483×343 | 16.9kg | | | 14971032030200 |
| 03022 | さらっと防水シート グリーン 1枚入 100cm×150cm | 販売単位 230×295×30 | 385.7g | 10袋 × 4箱 | サラホ [®] ウスイシート Gr | 4971032030227 |
| | | 内装 215×230×305 | 4.1kg | | | 24971032030221 |
| | | 外表 453×483×343 | 16.9kg | | | 14971032030224 |
| 03023 | さらっと防水シート クリーム 1枚入 100cm×150cm | 販売単位 230×295×30 | 385.7g | 10袋 × 4箱 | サラホ [®] ウスイシート Cr | 4971032030234 |
| | | 内装 215×230×305 | 4.1kg | | | 24971032030238 |
| | | 外表 453×483×343 | 16.9kg | | | 14971032030231 |

◇商品はすべてオープン価格です。



オオサキメディカル株式会社

本社 / 名古屋市西区玉池町203番地 〒452-0812 Tel(052)501-2221
ホームページ / <http://www.osakimedical.co.jp/> E-mail / support@osakimedical.co.jp

※規格には誤差が生じる場合があります。

取扱店